

Опросный лист

Для расчета стоимости подъемной платформы с наклонным перемещением и поворотной траекторией

-04

Если у вас возникли вопросы при заполнении опросного листа, позвоните нам для консультации:

8 (800) 700-83-12

с 7:00 по 16:00, время МСК

наш e-mail: 11@sreda63.ru

1.

Укажите наименование вашей организации:

ФИО контактного лица:

Город:

Телефон:

E-mail:

Ша 2. параметры подъемника

2.1. Укажите место размещения подъемника:

на улице

в помещении

2.2. Укажите расположение электрического шкафа управления (ШУ)*:

в помещении (по умолчанию)

на улице

на улице (при t эксплуатации ниже -10 °C)

* – комплектное устройство управления, включающее в себя силовые коммутационные аппараты, устройства защиты, преобразователь частоты, устройства плавного пуска, программируемые логические контроллеры и др. Выбор расположения ШУ зависит от расположения в здании линий электропроводки, распределительных устройств, наличия места крепления ШУ, а также удобства работы с ним и его обслуживания.

Важно: длина проводов (кабелей) от ШУ до подъемника не должна превышать 8 метров.

2.3. Укажите с какой стороны лестницы должен располагаться подъемник:

слева от лестницы

справа от лестницы

2.4. Укажите предполагаемый способ крепления конструкции подъемника:

к стене

к полу, лестнице (на стойках)

не знаю (требуется консультация)

2.5. Укажите как должен осуществляться въезд и выезд с платформы:

прямо (проходная)

с одной стороны (тупиковая)

под углом (угловая)

2.6. Укажите какое количество остановок необходимо, чтобы осуществлять въезд и выезд

две (в крайних положениях платформы – одна остановка внизу, другая вверху)

больше двух (крайние + промежуточные). Укажите необходимое количество остановок платформы:

не знаю (требуется консультация)

2.7.1. Укажите материал обшивки корпуса

металл с порошковым покрытием (входит в базовую стоимость)

нержавеющая сталь (за доп. плату)

2.7.2. Укажите материал силовой конструкции и опорных стоек

металл с порошковым покрытием (входит в базовую стоимость)

нержавеющая сталь (за доп. плату)

2.7.3. Укажите цвет порошкового покрытия обшивки корпуса, силовой конструкции и опорных стоек

2.8. Укажите необходимый размер площадки грузонесущей части подъемной платформы

900 x 800 мм (рекомендуем)

1250 x 800 мм

Другие размеры

2.9. Укажите способ складывания грузонесущей части подъемной платформы

2.10. Укажите способ складывания шлагбаумов

2.11. Укажите вариант исполнения вызывных панелей

настенный

напольный -на металлических стойках

2.13. Укажите планируемое расположение приводной станции (ПС)*

* – элемент подъемника в виде корпуса (Д:600хГ:340хВ:830 мм),
в котором расположен электродвигатель

на верхней площадке лестницы (рекомендуется)

на нижней площадке лестницы

2.15. Укажите планируемое место парковки подъемной платформы

ПРИМЕЧАНИЕ: парковка — это место, где будет
находиться платформа в режиме ожидания.

отдельное место на верхней площадке

отдельное место на нижней площадке

на верхней остановке

на нижней остановке

парковка не требуется

3.

(

)

3.1. Укажите необходимые доп. опции

пульт дистанционного управления

источник бесперебойного питания

кнопки со шрифтом Брайля на панелях управления (для слабовидящих)

подогрев электродвигателя

Шаг 4. Доставка и монтаж

4.1. Укажите необходимый способ доставки и населенный пункт

автопарком ООО «ТЦРИ «Доступная среда» по адресу

транспортной компанией по адресу

своими транспортом

4.2. Укажите, кем будет производиться монтаж

специалистами ООО «ТЦРИ «Доступная среда»

самостоятельно или сторонней организацией

Шаг 5. Размеры лестницы

5.1. Количество лестничных маршей и промежуточных остановок

Укажите количество маршей и наличие промежуточных остановок от нижней до верхней площадки, на которых останавливается платформа. Общее количество маршей для одного подъемника не должно превышать 6-ти. В иных случаях требуется дополнительная конструкторская проработка.

Количество маршей

наличие промежуточной остановки в конце второго марша

наличие промежуточной остановки в конце четвертого марша

5.2. Размеры и расположение лестничных маршей

Укажите схему расположения лестничных маршей, которая более соответствует вашему объекту

На схемах изображены
лестницы
соответствующие **левому**
исполнению подъемника.
Правое исполнение -
зеркальное

Схема 1

Схема 2

Другая схема (нужна консультация)

5.2.1 Укажите материал из которого изготовлен лестничный марш

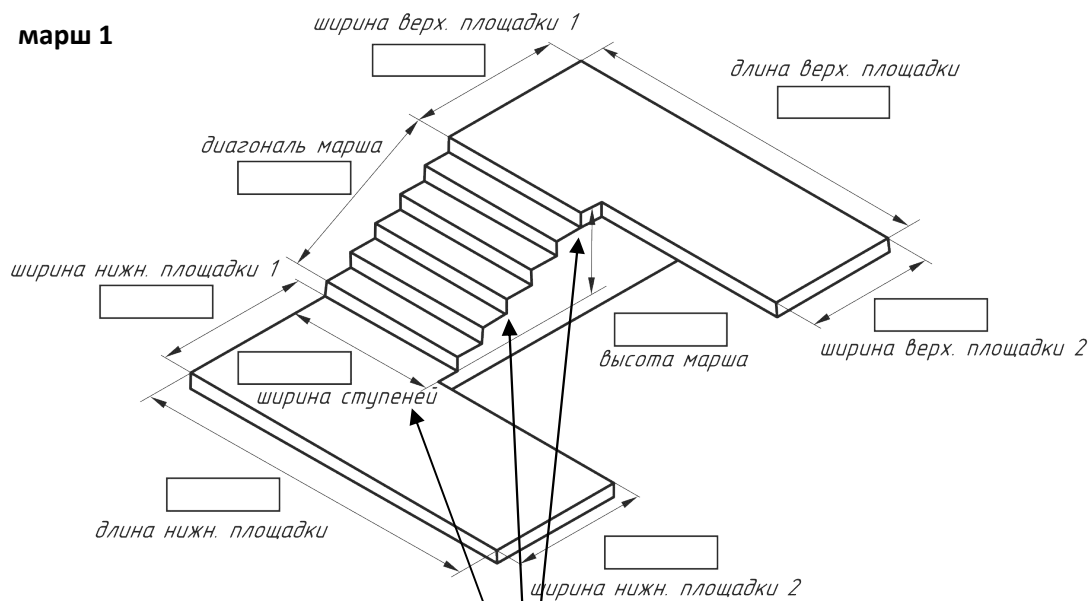
Монолитный железобетон

Другое

5.3. Укажите размеры лестничных маршей

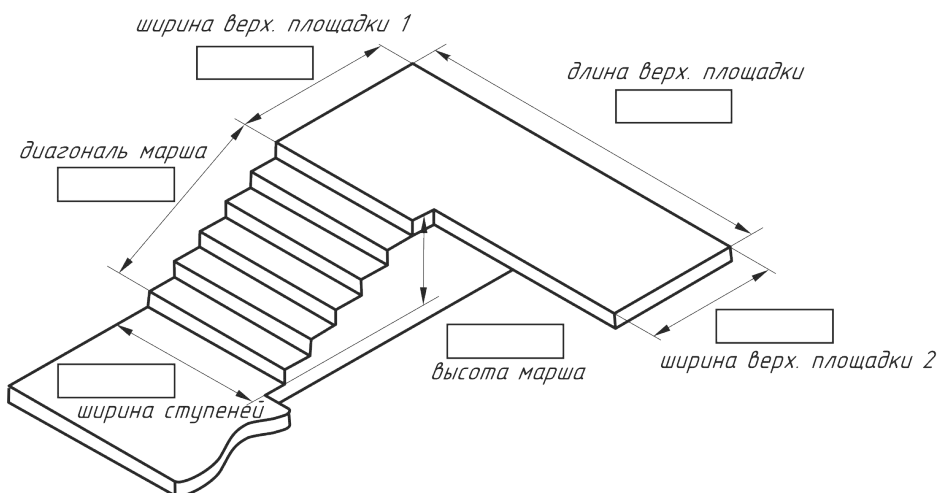
Все размеры необходимо указать в миллиметрах !
ВАЖНО: Производить все замеры необходимо с нижней площадки, с нижней ступени.

марш 1

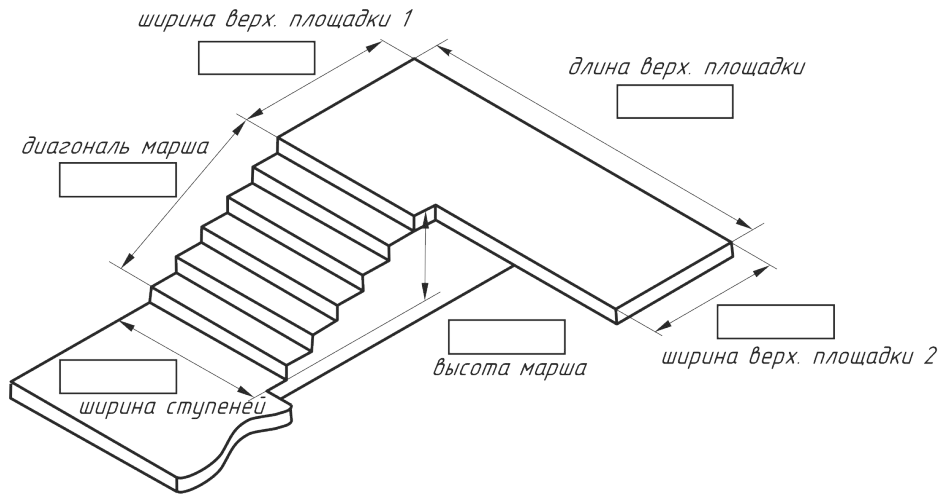


Важно: Произвести несколько измерений ширины ступеней каждого марша: внизу и наверху лестницы. В размере ширины ступеней указать наименьшее из этих значений.

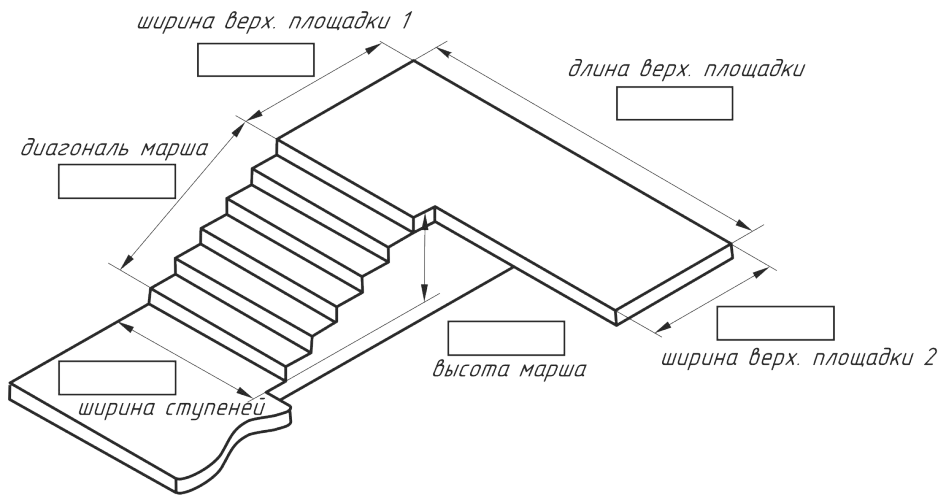
марш 2



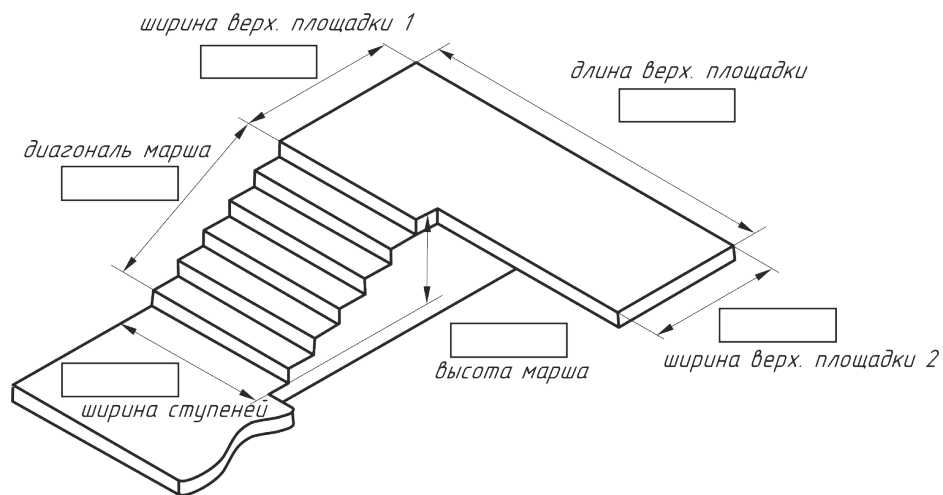
марш 3



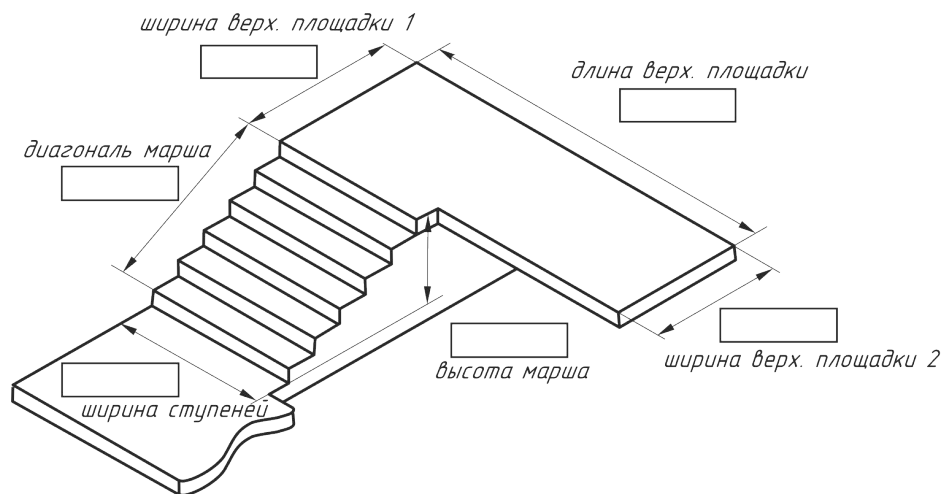
марш 4



марш 5



марш 6



Необходимо дополнительно привести описание с размерами элементов здания или сооружения, расположенных вокруг трассы (например, выступов на стенах, межмаршевых тумб, батарей отопления, труб, пожарных кранов и рукавов шкафов и электрощитов, дверей, потолков и др.), которые могут препятствовать при перемещении и разворотах грузонесущей части платформы, либо ограничивать допустимые нормы для эвакуации людей в зоне расположения подъемника.

ВАЖНО: обязательно приложите фотографии лестницы, ее элементов и площадок с различных ракурсов.

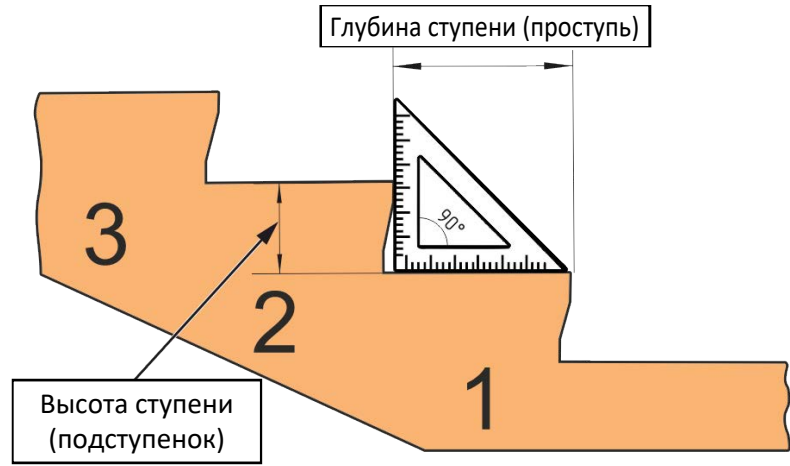
!!! При возможности приложите дополнительно к опросному листу собственные чертежи или схемы.

5.4. Заполните таблицу №1 с размерами ступеней

Техника замера ступеней

ПРИМЕЧАНИЕ

при измерении ступеней используйте технику замера, которая изображена на рисунке справа: нумерацию ступеней начинайте снизу лестницы если недостаточно размера предоставленной таблицы, добавьте дополнительные строки самостоятельно



ВАЖНО: Замеры лестничных маршей, должны быть произведены с особой тщательностью, во избежание ошибок проектирования. Высоту и глубину всех ступеней необходимо замерять с точностью до миллиметра.

Таблица №1 размеры в мм

размеры в мм

марш	Ступень	Высота	Глубина	марш	Ступень	Высота	Глубина	марш	Ступень	Высота	Глубина
№1	№1			№2	№1			№3	№1		
	№2				№2				№2		
	№3				№3				№3		
	№4				№4				№4		
	№5				№5				№5		
	№6				№6				№6		
	№7				№7				№7		
	№8				№8				№8		
	№9				№9				№9		
	№10				№10				№10		
	№11				№11				№11		
	№12				№12				№12		
	№13				№13				№13		
	№14				№14				№14		
	№15				№15				№15		
	№16				№16				№16		
	№17				№17				№17		
	№18				№18				№18		
	№19				№19				№19		
	№20				№20				№20		
	№21				№21				№21		
	№22				№22				№22		
	№23				№23				№23		
	№24				№24				№24		
	№25				№25				№25		
	№26				№26				№26		
	№27				№27				№27		
	№28				№28				№28		
	№29				№29				№29		
	№30				№30				№30		
	№31				№31				№31		
	№32				№32				№32		
	№33				№33				№33		
	№34				№34				№34		

марш	Ступень	Высота	Глубина	марш	Ступень	Высота	Глубина	марш	Ступень	Высота	Глубина
№4	№1			№5	№1			№6	№1		
	№2				№2				№2		
	№3				№3				№3		
	№4				№4				№4		
	№5				№5				№5		
	№6				№6				№6		
	№7				№7				№7		
	№8				№8				№8		
	№9				№9				№9		
	№10				№10				№10		
	№11				№11				№11		
	№12				№12				№12		
	№13				№13				№13		
	№14				№14				№14		
	№15				№15				№15		
	№16				№16				№16		
	№17				№17				№17		
	№18				№18				№18		
	№19				№19				№19		
	№20				№20				№20		
	№21				№21				№21		
	№22				№22				№22		
	№23				№23				№23		
	№24				№24				№24		
	№25				№25				№25		
	№26				№26				№26		
	№27				№27				№27		
	№28				№28				№28		
	№29				№29				№29		
	№30				№30				№30		
	№31				№31				№31		
	№32				№32				№32		
	№33				№33				№33		
	№34				№34				№34		

Если вы не можете утвердительно ответить на какой-либо вопрос, и вам требуется пояснение или помощь, позвоните нам по телефону **8 (800) 700-83-12** для консультации